



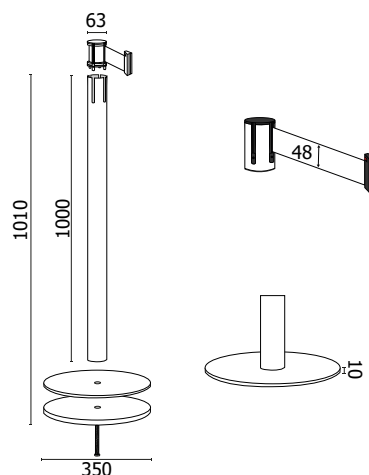


**STRUTTURA**

-  MATERIALE: metallo
-  FINITURA: rosso
-  INDOOR/OUTDOOR
-  PESO: 10,5 kg

**GRAFICA**

-  MONOFACCIALE/BIFACCIALE
-  PERSONALIZZAZIONE



**NASTRO**

-  MATERIALE: polipropilene
-  COLORE: rosso
-  COLORE: blu
-  COLORE: nero
-  COLORE: bianco
-  COLORE: verde
-  COLORE: giallo
-  COLORE: arancione
-  COLORE: bianco/rosso
-  COLORE: nero/giallo
-  COLORE: grigio

Colonnine Tendilinea con base piatta antinciampo e antiscivolo montante in metallo con finitura rosso. Peso totale kg 10,5. Tappo superiore con tre clip riceventi e nastro in polipropilene di lunghezza 3 m con sistema autofrenante e clip di sicurezza, personalizzabile da entrambi i lati con logo ad 1 o più colori. Dotate di anello antiruggine in ABS nero per utilizzo interno ed esterno.

**DIMENSIONI PRODOTTO (mm)**

| Codice            | Colore nastro | Dim. ØxH | Finitura colonnina | L nastro | Cod. EAN      |
|-------------------|---------------|----------|--------------------|----------|---------------|
| <b>TEND003/R</b>  | rosso         | 350x1010 | rosso              | 3 metri  | 0768855758469 |
| <b>TEND003/B</b>  | blu           | 350x1010 | rosso              | 3 metri  | 0768855758445 |
| <b>TEND003/N</b>  | nero          | 350x1010 | rosso              | 3 metri  | 0768855758452 |
| <b>TEND003/GN</b> | giallo nero   | 350x1010 | rosso              | 3 metri  | 0768855758506 |
| <b>TEND003/BR</b> | bianco rosso  | 350x1010 | rosso              | 3 metri  | 0768855758490 |
| <b>TEND003/BI</b> | bianco        | 350x1010 | rosso              | 3 metri  | 0768855758483 |
| <b>TEND003/V</b>  | verde         | 350x1010 | rosso              | 3 metri  | 0768855758476 |
| <b>TEND003/AR</b> | arancio       | 350x1010 | rosso              | 3 metri  | 0755899261734 |
| <b>TEND003/GI</b> | giallo        | 350x1010 | rosso              | 3 metri  | 0755899261741 |
| <b>TEND003/GR</b> | grigio        | 350x1010 | rosso              | 3 metri  | 0768855795679 |

**MISURE IMBALLO (mm/kg)**

| n. art. per imballo | Dim. imballo | Peso art. | Peso art. e imballo |
|---------------------|--------------|-----------|---------------------|
| 2                   | 390x1020x150 | 10,50     | 23,00               |