



STRUTTURA

 MATERIALE: abs

 FINITURA: nero

 MATERIALE: abs

 FINITURA: silver

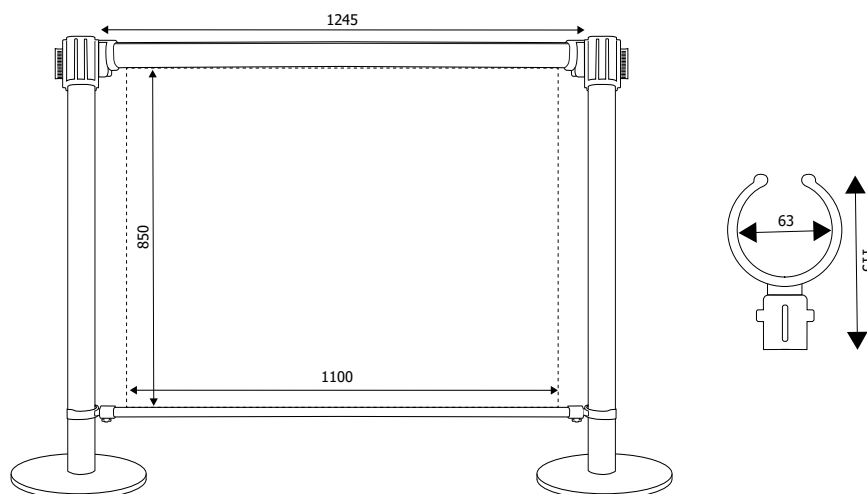
 INDOOR/OUTDOOR

GRAFICA

 MATERIALE: telo banner

 MONOFACCIALE

 PERSONALIZZAZIONE



Struttura composta da: doppio aggancio in ABS nero con barra superiore porta banner roll-up in alluminio anodizzato silver L= 1245 mm.

Traversa inferiore in alluminio anodizzato silver L= 1210 mm completa di 2 attacchi laterali regolabili in ABS nero per tensionamento telo. Banner con telo personalizzabile in PVC non incluso.

Applicabile a tutte le colonnine con nastro.

DIMENSIONI PRODOTTO (mm)

Codice	Dim. traversa sup.	Dim. traversa inf.	Dim. banner	Cod. EAN
STOP11	1245	1210	1100x850	0768855778887
STOP11/P1	stampa monofacciale 1100x850			0768855778894
STOP11/P2	stampa bifacciale 1100x850			0768855778900

MISURE IMBALLO (mm/kg)

Codice	Dim. imballo	Peso art.	Peso art. e imballo
STOP11	1300x150x150	5	6