



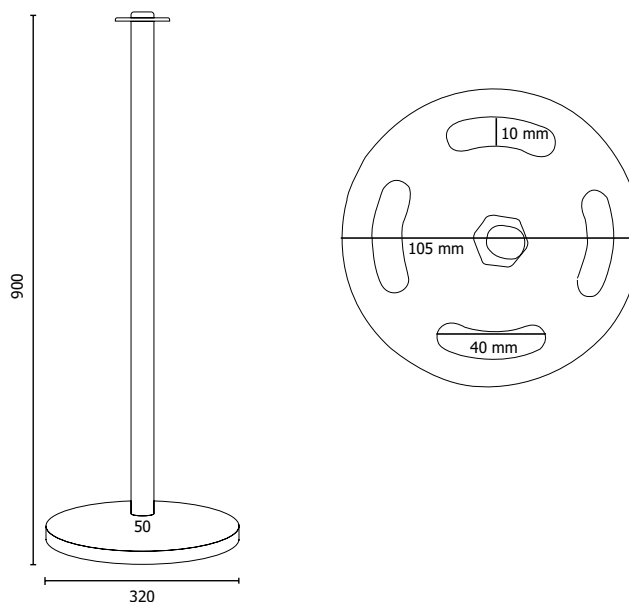


**STRUTTURA**

-  MATERIALE: metallo
-  FINITURA: cromo lucido
-  INDOOR/OUTDOOR
-  PESO: 6,5 kg

**CORDONE**

-  MATERIALE: velluto
-  COLORE: rosso
-  COLORE: nero
-  COLORE: blu



Colonnine segnapercorso con montante e base in metallo finitura cromata lucida. Cordoni in velluto L=2 mt di colore rosso, blu o nero con moschettoni per attacco a colonnina. Anello antiruggine in ABS nero per utilizzo interno ed esterno.

**DIMENSIONI PRODOTTO (mm)**

Codice	Dim. ØxH	Lunghezza cordone	Cod. EAN
<b>STOP42FL</b>	320x900	-	0768855795853
<b>STOP44L/R</b>	-	2000	0768855795921
<b>STOP44L/B</b>	-	2000	0768855795907
<b>STOP44L/N</b>	-	2000	0768855795914

**MISURE IMBALLO (mm/kg)**

Codice	n. art. per imballo	Dim. imballo	Peso art.	Peso art. e imballo
<b>STOP42FL</b>	2	390x950x150	6,5	18,00
<b>STOP44L/R</b>	-	-	1,00	-
<b>STOP44L/B</b>	-	-	1,00	-
<b>STOP44L/N</b>	-	-	1,00	-